

Utgave 1, 2020-09

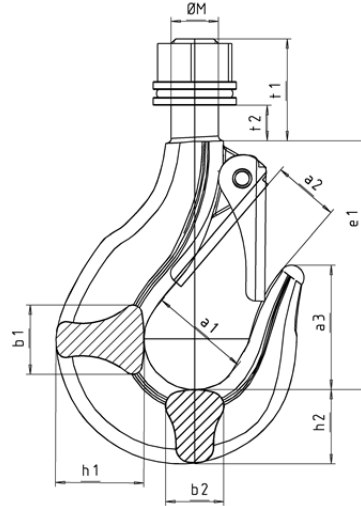
988909

VEDLIKEHOLD / HISTORIKK MANUAL

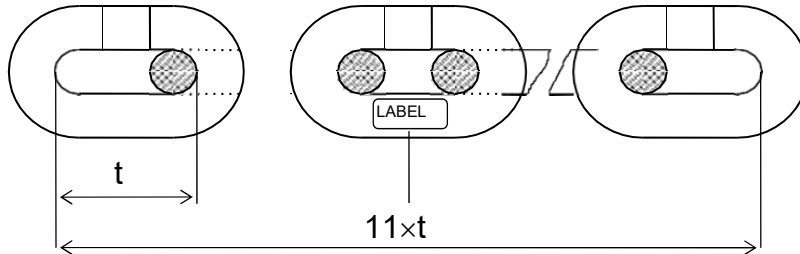
Ordre Nr. :
Type talje :
Serie nummer :
Løftekapasitet :
Produksjonsår :

Vedlikehold skal gjøres etter “Brukerhåndboken” til taljen. Detaljer og lovlige verdier finnes i denne manualen. Taljen skal sjekkes og sertifiseres årlig av sakkyndig person.

Krokens åpning (a2)



Slitasjemål på kjetting (11 x t)



Dato		Time teller		
Generell tilstand på taljen	Tilstand på krokspærre	Kjettingens renhet og smøring	Tilstand på grensebrytere	Tilstand på kabel til tablå
Krokens åpning		Mål på kjetting (11xt)	Overlast tilstand	Brems
Anmerking og andre sjekkpunkter				
Navn på inspektør		Underskrift		

Dato		Time teller		
Generell tilstand på taljen	Tilstand på krokspærre	Kjettingens renhet og smøring	Tilstand på grensebrytere	Tilstand på kabel til tablå
Krokens åpning		Mål på kjetting (11xt)	Overlast tilstand	Brems
Anmerking og andre sjekkpunkter				
Navn på inspektør		Underskrift		

Dato		Time teller		
Generell tilstand på taljen	Tilstand på krokspærre	Kjettingens renhet og smøring	Tilstand på grensebrytere	Tilstand på kabel til tablå
Krokens åpning		Mål på kjetting (11xt)	Overlast tilstand	Brems
Anmerking og andre sjekkpunkter				
Navn på inspektør		Underskrift		

Generell tilstand på taljen	Tilstand på krokspærre	Kjettingens renhet og smøring	Tilstand på grensebrytere	Tilstand på kabel til tablå
Krokens åpning		Mål på kjetting (11xt)	Overlast tilstand	Brems
Anmerking og andre sjekkpunkter				
Navn på inspektør		Underskrift		

Dato			Time teller	
Generell tilstand på taljen	Tilstand på krokspærre	Kjettingens renhet og smøring	Tilstand på grensebrytere	Tilstand på kabel til tablå
Krokens åpning		Mål på kjetting (11xt)	Overlast tilstand	Brems
Anmerking og andre sjekkpunkter				
Navn på inspektør		Underskrift		

Dato			Time teller	
Generell tilstand på taljen	Tilstand på krokspærre	Kjettingens renhet og smøring	Tilstand på grensebrytere	Tilstand på kabel til tablå
Krokens åpning		Mål på kjetting (11xt)	Overlast tilstand	Brems
Anmerking og andre sjekkpunkter				
Navn på inspektør		Underskrift		

Generell tilstand på taljen	Tilstand på kroksperre	Kjettingens renhet og smøring	Tilstand på grensebrytere	Tilstand på kabel til tablå
Krokens åpning		Mål på kjetting (11xt)	Overlast tilstand	Brems
Anmerking og andre sjekkpunkter				
Navn på inspektør		Underskrift		

Dato		Time teller		
Generell tilstand på taljen	Tilstand på kroksperre	Kjettingens renhet og smøring	Tilstand på grensebrytere	Tilstand på kabel til tablå
Krokens åpning		Mål på kjetting (11xt)	Overlast tilstand	Brems
Anmerking og andre sjekkpunkter				
Navn på inspektør		Underskrift		

Dato		Time teller		
Generell tilstand på taljen	Tilstand på kroksperre	Kjettingens renhet og smøring	Tilstand på grensebrytere	Tilstand på kabel til tablå
Krokens åpning		Mål på kjetting (11xt)	Overlast tilstand	Brems
Anmerking og andre sjekkpunkter				
Navn på inspektør		Underskrift		

Generell tilstand på taljen	Tilstand på kroksperre	Kjettingens renhet og smøring	Tilstand på grensebrytere	Tilstand på kabel til tablå
Krokens åpning		Mål på kjetting (11xt)	Overlast tilstand	Brems
Anmerking og andre sjekkpunkter				
Navn på inspektør		Underskrift		

Dato			Time teller	
Generell tilstand på taljen	Tilstand på kroksperre	Kjettingens renhet og smøring	Tilstand på grensebrytere	Tilstand på kabel til tablå
Krokens åpning		Mål på kjetting (11xt)	Overlast tilstand	Brems
Anmerking og andre sjekkpunkter				
Navn på inspektør		Underskrift		

Dato			Time teller	
Generell tilstand på taljen	Tilstand på kroksperre	Kjettingens renhet og smøring	Tilstand på grensebrytere	Tilstand på kabel til tablå
Krokens åpning		Mål på kjetting (11xt)	Overlast tilstand	Brems
Anmerking og andre sjekkpunkter				
Navn på inspektør		Underskrift		

Generell tilstand på taljen	Tilstand på kroksperre	Kjettingens renhet og smøring	Tilstand på grensebrytere	Tilstand på kabel til tablå
Krokens åpning		Mål på kjetting (11xt)	Overlast tilstand	Brems
Anmerking og andre sjekkpunkter				
Navn på inspektør		Underskrift		

Dato			Time teller	
Generell tilstand på taljen	Tilstand på kroksperre	Kjettingens renhet og smøring	Tilstand på grensebrytere	Tilstand på kabel til tablå
Krokens åpning		Mål på kjetting (11xt)	Overlast tilstand	Brems
Anmerking og andre sjekkpunkter				
Navn på inspektør		Underskrift		

Dato			Time teller	
Generell tilstand på taljen	Tilstand på kroksperre	Kjettingens renhet og smøring	Tilstand på grensebrytere	Tilstand på kabel til tablå
Krokens åpning		Mål på kjetting (11xt)	Overlast tilstand	Brems
Anmerking og andre sjekkpunkter				
Navn på inspektør		Underskrift		

Generell tilstand på taljen	Tilstand på krokspærre	Kjettingens renhet og smøring	Tilstand på grensebrytere	Tilstand på kabel til tablå
Krokens åpning		Mål på kjetting (11xt)	Overlast tilstand	Brems
Anmerking og andre sjekkpunkter				
Navn på inspektør		Underskrift		

Dato			Time teller	
Generell tilstand på taljen	Tilstand på krokspærre	Kjettingens renhet og smøring	Tilstand på grensebrytere	Tilstand på kabel til tablå
Krokens åpning		Mål på kjetting (11xt)	Overlast tilstand	Brems
Anmerking og andre sjekkpunkter				
Navn på inspektør		Underskrift		

Dato			Time teller	
Generell tilstand på taljen	Tilstand på krokspærre	Kjettingens renhet og smøring	Tilstand på grensebrytere	Tilstand på kabel til tablå
Krokens åpning		Mål på kjetting (11xt)	Overlast tilstand	Brems
Anmerking og andre sjekkpunkter				
Navn på inspektør		Underskrift		



T Kverneland & Sønner AS
Kvernelandsvegen 100
4355 Kvernaland
tlf. 51 77 05 00
post@tkS-as.no
www.tkS-as.no/loft